

Šilumos siurblių kainoraštis / The price list of heat pumps
 01-09-2024

HYDRABLOCK COMPACT,
 the new heat pump
 by Italtherm

-  **More compact** / Kompaktiškesnis
-  **Lighter** / Lengvesnis
-  **More efficient** / Našesnis



Šilumos siurbliai VIENFAZIAI / SINGLE-phase heat pumps	Kainos / Prices
	Mažmeninės su PVM / Retail, VAT is included, €
“ITALTHERM HYDRABLOCK“ 5 (6.5 kW)	3260
“ITALTHERM HYDRABLOCK“ 7 (8.4 kW)	3470
“ITALTHERM HYDRABLOCK“ 9 (10 kW)	3760
“ITALTHERM HYDRABLOCK“ 12 (12.2 kW)	5020
“ITALTHERM HYDRABLOCK“ 14 (14.1 kW)	5230
“ITALTHERM HYDRABLOCK“ 16 (16 kW)	5300

Šilumos siurbliai TRIFAZIAI / THREE-phase heat pumps	Kainos / Prices
	Mažmeninės su PVM / Retail, VAT is included, €
“ITALTHERM HYDRABLOCK“ 12T (12.2 kW)	5200
“ITALTHERM HYDRABLOCK“ 14T (14.1 kW)	5280
“ITALTHERM HYDRABLOCK“ 16T (16 kW)	5640
“ITALTHERM HYDRABLOCK“ 22T (22 kW)	8180
“ITALTHERM HYDRABLOCK“ 30T (30 kW)	8670

TECHNINIAI DUOMENYS			HYDRABLOCK COMPACT								
Modelis	M. V.										
		5M	7M	9M	12M	14M	16M	12T	14T	16T	
ŠILDYMAS (EN 14511)											
A 7 °C, W 35 / 30 °C	Šildymo galia	kW	6,5	8,4	10	12,2	14,1	16	12,2	14,1	16
	Ivesties galia	kW	1,22	1,66	2,12	2,49	3	3,55	2,49	3	3,55
	COP	W/W	5,3	5,05	4,7	4,9	4,7	4,5	4,9	4,7	4,5
A 7 °C, W 45 / 40 °C	Šildymo galia	kW	6,6	8,5	10,2	12,5	14,5	16,2	12,5	14,5	16,2
	Ivesties galia	kW	1,65	2,23	2,79	3,37	4,08	4,69	3,37	4,08	4,69
	COP	W/W	4	3,8	3,65	3,7	3,55	3,45	3,7	3,55	3,45
A 7 °C, W 55 / 47 °C	Šildymo galia	kW	6,3	8,2	9,4	12	14	16	12	14	16
	Ivesties galia	kW	1,96	2,60	3,03	4	4,74	5,61	4	4,74	5,61
	COP	W/W	3,20	3,15	3,10	3	2,95	2,85	3	2,95	2,85
VĖSINIMAS (EN 14511)											
A 35 °C, W 18 / 23 °C	Vėsinimo galia	kW	6,5	8,3	10	12,2	13,9	15,4	12,2	13,9	15,4
	Ivesties galia	kW	1,27	1,71	2,32	2,65	3,15	3,66	2,65	3,15	3,66
	EER	W/W	5,1	4,85	4,30	4,60	4,40	4,20	4,60	4,40	4,20
A 35 °C, W 7 / 12 °C	Vėsinimo galia	kW	5,5	7,4	9	11,6	13,4	14	11,6	13,4	14
	Ivesties galia	kW	1,69	2,34	3,1	3,74	4,57	4,82	3,74	4,57	4,82
	EER	W/W	3,25	3,15	2,90	3,1	2,93	2,9	3,1	2,93	2,9
MATMENYS IR SVORIS											
Matmenys (A x P x G)		mm	1040 x 865 x 410								
Svoris		kg	87			106			120		
AUŠINIMO KONTŪRAS											
Kompresorius			Dvigubo rotorius DC inverteris								
Šilumokaitis			Nerūdijančio plieno plokštės								
Dujos			R32								
GWP			675								
Dujų talpa		kg	1,25			1,8					
VENTILIATORIUS											
Kiekis			1								
Oro srautas		m³/h	3900	4500			5200				
Variklio tipas			DC keitiklis be šepetėlių								
HIDRAULINIS KONTŪRAS											
Apsauginis vožtuvas		bar	3								
Išsiplėtimo indas		l	5								
Apsauginis srauto daviklis		m³/h	0,36			0,6					
Hidraulinės jungtys			1"			1" 1/4					
GARSO GALIA IR SLĖGIS¹											
Garso galia ²		dB(A)	60	63	65	70	72	72	70	72	72
ELEKTRINIAI DUOMENYS											
Maitinimas		V/Ph/Hz	230 - 1 - 50				400 - 3 - 50				
Nominali darbinė srovė		A	13	14,5	16	25	26,5	28	9,5	10,5	11,5
Min. maitinimo kabelio skerspjūvis		π x mm²	3 x 4			3 X 6			5 x 2,5		
Diferencialinis jungiklis			Tipas F						Tipas B		

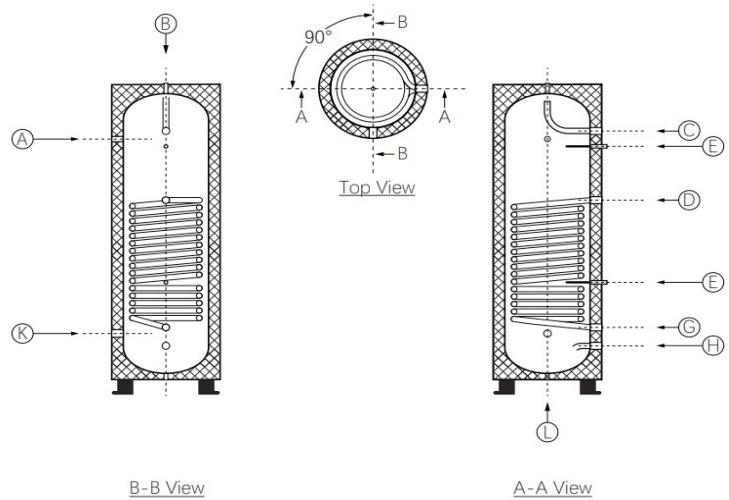
1. Duomenys pateikti pagal direktyvas: EN14511; EN14825; EN50564; EN12102; (EU) No.811/2013; (EU)No.813/2013; OJ 2014/C 207/02.

2. Akustinis testas pagal EN12102-1

Perkantys šilumos siurblių gauna **DOVANA - laidinį kambario temperatūros valdiklį "Falcore" arba elektrinį 2 kW teną su termostatu / Buy a pump and get a **FREE** room temperature controller "Falcore" or an electric 2 kW heater with a thermostat.**

Perkantys komplektą t. y. šilumos siurblių su boileriu arba multifunkcine talpa, gauna **DOVANA - belaidį kambario termostatą "Falcore" ir 3 kW elektrinį teną su termostatu / Buy a set of a heat pump with a boiler or a multifunctional tank and get a **FREE** wireless room thermostat "Falcore" and a 3 kW electric heater with a thermostat.**

„Norwian“ MWT-C nerūdijančio plieno **boileriai** šilumos siurbliams /
 “Norwian“ MWT-C stainless steel **DHW boilers** for heat pumps



No.	Connection Name	Specification
A	For T/P valve	G3/4"-F
B	For air vent	G1/2"-F
C	Hot water out	G1"-F
D	Heat exchanger coil inlet	G1"-F
E	Probe tube	G3/8"-F
G	Heat exchanger coil outlet	G1"-F

No.	Connection Name	Specification
H	Cold water inlet	G1"-F
K	For electric heater	G1-1/2"-F
L	Drainage	G1/2"-F

APRAŠYMAS / Description :


Detalizacija / Detailing			Boileriai karštam vandeniui / DHW boilers		
			MWT-150/C 150 L	MWT-200/C 200 L	MWT-300/C 300L
Išorinis korpusas / Outer casing	Medžiaga / material	--	Cinkuotas plienas / galvanized steel	Cinkuotas plienas / galvanized steel	Cinkuotas plienas / galvanized steel
	Spalva / color	--	Balta / white	Balta / white	Balta / white
	Skersmuo / diameter	mm	Ø 470	Ø 520	Ø 560
	Aukštis / height	mm	1470	1550	1870
Termo izoliacija / thermal insulation	Medžiaga / material	--	Poliuretanas / Polyurethane	Poliuretanas / Polyurethane	Poliuretanas / Polyurethane
	Storis / thickness	mm	50	50	50
Vidinė talpa / internal capacity	Nerūdijančio plieno markė / stainless steel brand	--	SUS 304	SUS 304	SUS 304
	Skersmuo / diameter	mm	Ø 370	Ø 420	Ø 470
Šilumokaitis / (HX) heat exchanger	Šilumokaičio tipas / (HX) heat exchanger type	--	Gofruotas / corrugated	Gofruotas / corrugated	Gofruotas / corrugated
	Nerūdijančio plieno markė / HX stainless steel brand	--	SUS 304	SUS 304	SUS 304
	Šilumokaičio skersmuo / heat exchanger diameter	mm	Ø25	Ø25	Ø25
	Šilumokaičio plotas / HX heat exchanger area	m ²	1,5	2	3

	Pajungimo skersmuo / connection diameter	in	G1"-F	G1"-F	G1"-F
	Šilumokaičio ilgis / HX length	m	15	20	30
	Max darbinis slėgis / Max. working pressure	bar	8	8	8
	Max karšto vandens temp. / Max. hot water temp	°C	85	85	85
Standartinėje komplektacijoje / in the standart set	Plastikinės kojelės / plastic legs	vnt/ unit	3	3	3
	Temp. davikliai / temp. sensors	vnt/ unit	2	2	2

PASTABA / Note :

Ant vandentiekio vamzdžio rekomenduojama sumontuoti magnetinį dalelių filtrą / It is recommended to install a magnetic particle filter on the water supply pipe.

KAINOS / Prices :

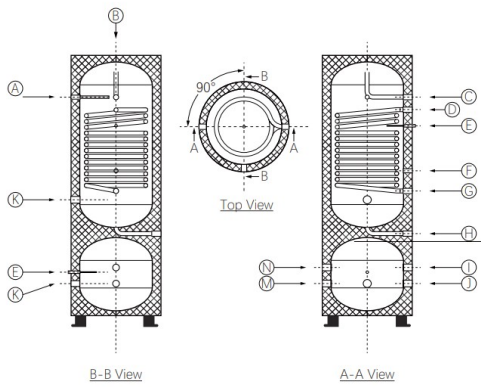
Pavadinimas / Model	Kainos / Prices	
	Mažmeninės su PVM / Retail, VAT	is included, €
MWT-150/C (150 L) „Norwian“ nerūdijančio plieno boileriai / “Norwian“ stainless steel DHW boilers		1030
MWT-200/C (200 L) „Norwian“ nerūdijančio plieno boileriai / “Norwian“ stainless steel DHW boilers		1150
MWT-300/C (300L) „Norwian“ nerūdijančio plieno boileriai / “Norwian“ stainless steel DHW boilers		1280
Elektrinis tenas su termostatu / electric heater with thermostat 	2 kW	110
	3 kW	150

„Norwegian“ MWT nerūdijančio plieno **multifunkcinės TALPOS** šilumos siurbliams /
 “Norwegian“ MWT stainless steel **multifunctional TANKS** for heat pumps

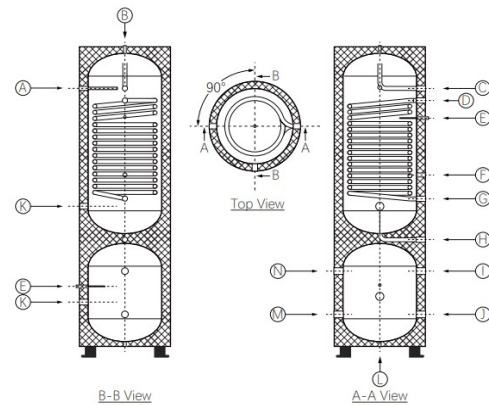


Pressurized Water Tank
 Model: MWT-200
 Capacity: 150+30Liter
 Max. working pressure: 8 bar
 Max. hot water temp: 85°C
 Coil heat exchanger: SUS316L
 Coil diameter: 25mm
 Coil length: 15m

Pressurized Water Tank
 Model: MWT-300
 Capacity: 200+80Liter
 Max. working pressure: 8 bar
 Max. hot water temp: 85°C
 Coil heat exchanger: SUS316L
 Coil diameter: 25mm
 Coil length: 20m



No.	Connection Name	Specification	No.	Connection Name	Specification
A	Magnesium Anode	G3/4"-F	H	Cold water inlet	G1"-F
B	For air vent	G1/2"-F	I	A/C water out	G1-1/4"-F
C	Hot water out	G1"-F	J	A/C water inlet	G1-1/4"-F
D	Heat exchanger coil inlet	G1"-F	K	For electric heater	G1-1/2"-F
E	Probe tube	G1/2"-F	L	Drainage	G1/2"-F
F	Hot water cycling	G3/4"-F	N	Heat source water outlet	G1-1/4"-F
G	Heat exchanger coil outlet	G1"-F	M	Heat source water inlet	G1-1/4"-F



No.	Connection Name	Specification	No.	Connection Name	Specification
A	Magnesium Anode	G3/4"-F	H	Cold water inlet	G1"-F
B	For air vent	G1/2"-F	I	A/C water out	G1-1/4"-F
C	Hot water out	G1"-F	J	A/C water inlet	G1-1/4"-F
D	Heat exchanger coil inlet	G1"-F	K	For electric heater	G1-1/2"-F
E	Probe tube	G1/2"-F	L	Drainage	G1/2"-F
F	Hot water cycling	G3/4"-F	N	Heat source water outlet	G1-1/4"-F
G	Heat exchanger coil outlet	G1"-F	M	Heat source water inlet	G1-1/4"-F

APRAŠYMAS / Description :

Detalizacija / Detailing			Talpos / Tanks	
			MWT-200 150/30 L	MWT-300 200/80 L
Korpusas išorinis / Outer casing	Medžiaga / material	---	Cinkuotas plienas / galvanized steel	Cinkuotas plienas / galvanized steel
	Spalva / color	---	Balta	Balta
	Skersmuo / diameter	mm	Ø 560	Ø 560
	Aukštis / height	mm	1550	1870
Termo izoliacija / thermal	Medžiaga / material	---	Poliuretanas / Polyurethane	Poliuretanas / Polyurethane

insulation	Storis / thickness	mm	45	45
Karšto vandens boileris / DHW tank	Tūris / capacity	L	150	200
	Nerūdijančio plieno markė / stainless steel brand	---	SUS 304	SUS 304
	Metalo storis / steel thickness	mm	1.5	1.5
	Skersmuo / diameter	mm	Ø 470	Ø 470
Buferinė talpa / bufer tank	Tūris / capacity	L	30	80
	Nerūdijančio plieno markė / stainless steel brand	---	SUS 304	SUS 304
	Skersmuo / diameter	mm	Ø 470	Ø 470
Šilumokaitis / (HX) heat exchanger	Šilumokaičio tipas / HX type	---	Gofruotas / corrugated	Gofruotas / corrugated
	Nerūdijančio plieno markė / stainless steel brand	---	SUS 316L	SUS 316L
	Šilumokaičio skersmuo / (HX) heat exchanger diameter	mm	Ø 25	Ø 25
	Šilumokaičio plotas / HX area	m ²	1.5	2
	Pajungimo skersmuo / HX connection diameter	in	G1"-F	G1"-F
	Šilumokaičio ilgis / HX length	m	15	20
Standartinėje komplektacijoje / in the standart set	Plastikinės kojelės / plastic legs	vnt/ unit	3	3
	Temp. davikliai / temp. sensors	vnt/ unit	2	2
	Elektrinis tenas / electric heater in standard equipment !!!	kW	3 kW	3 kW

PASTABA / Note :

Ant vandentieko vamzdžio rekomenduojama sumontuoti magnetinį dalelių filtrą / It is recommended to install a magnetic particle filter on the water supply pipe.

KAINOS / Prices :

Pavadinimas / Model	Kainos / Prices
	Mažmeninės su PVM / Retail, VAT is included, €
„Norwian“ nerūd. plieno talpos su 3kW tenu / stainless steel DHW tanks with 3kW heater MWT-200 (150/30 L)	1385
„Norwian“ nerūd. plieno talpos su 3kW tenu / stainless steel DHW tanks with 3kW heater MWT-300 (200/80 L)	1715

“ITALTHERM” atstovas Lietuvoje, Latvijoje, Estijoje /
“ITALTHERM” distributor in Lithuania, Latvia, Estonia

UAB “Abara Group”

Ofisas : Kuoknesės 12, Kaunas, LT-48199 Lithuania

Mob. +370 67087055 ; e-mail: info@abaragroup.eu

www.italthermkatilai.lt; www.norwian.eu; www.abaragroup.eu

